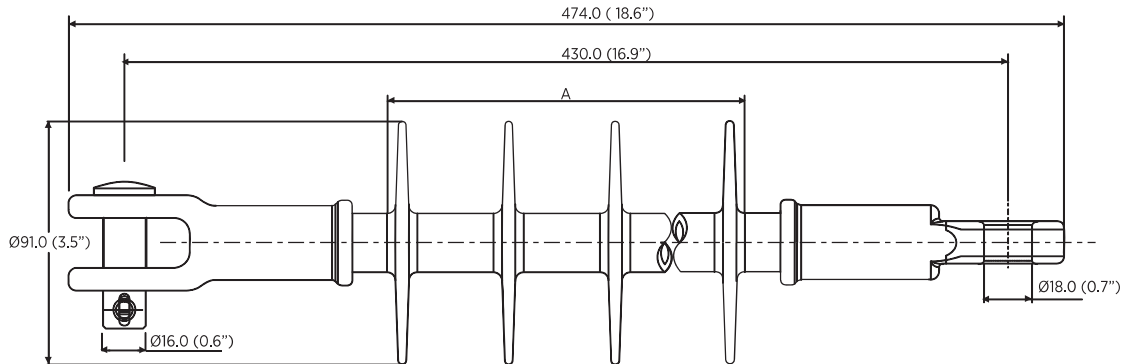




AISLADORES POLIMÉRICOS, Clevis - Lengüeta

Polymer dead ends, Clevis - Tongue



PS0250011

NÚMERO DE CATÁLOGO	PS0250011
Clase ANSI (C29.13-2000)	DS-28
IEC	61109
DISTANCIAS CRÍTICAS, mm	
Distancia de arco	290
Distancia de fuga	630
VALORES MECÁNICOS	
Carga mecánica nominal (SML) lb (kN)	15,736 (70)
Carga mecánica de rutina (RTL) lb (kN)	7,868 (35)
Carga mecánica a la torsión, lb.ft (N.m)	35 (47)
VALORES ELÉCTRICOS, kV	
Voltaje típico de aplicación	25
Flameo de baja frecuencia en seco	130
Flameo de baja frecuencia en húmedo	120
Flameo crítico al impulso positivo	215
Nivel básico de aislamiento, NBA	210
RADIO INFLUENCIA	
Voltaje de prueba, kV	20
RIV máximo a 1,000 kHz, μV	<10
DIMENSIONES SEGÚN ESQUEMA	
Número de campanas, A	6

Nota: Medidas en mm (pulgadas).

Núcleo: Fibra de vidrio en matriz de resina epoxi (Eglass), o ECR (Corrosion resistant).

Cubierta: Silicona "high voltage" vulcanizada a alta temperatura.

Herrajes: Hierro nodular galvanizado en caliente.

Pasador: Acero forjado galvanizado en caliente.

Chaveta: Acero inoxidable.

CATALOG NUMBER	PS0250011
ANSI CLASS (C29.13 -2000)	DS-28
IEC	61109
CRITICAL DISTANCES, mm	
Dry arcing distance	290
Leakage Distance	630
MECHANICAL VALUES	
Specified mechanical load (SML) pounds (kN)	15,736 (70)
Routine test load (RTL) pounds (kN)	7,868 (35)
Torsional load, lb.ft (N.m)	35 (47)
ELECTRICAL VALUES, kV	
Typical application voltage	25
Low-frequency dry flashover	130
Low-frequency wet flashover	120
Critical impulse flashover positive	215
Basic insulation level (BIL)	210
RADIO INFLUENCE DATA	
Test voltage, kV	20
Maximum RIV 1,000 kHz, μV	<10
DIMENSIONS ACCORDING TO DRAWING	
Number of sheds, A	6

Note: Dimensions in mm (in).

Core: Fiberglass FRP (Eglass).

Housing: HTV Silicone.

Fittings: Casting steel hot dip galvanized.

Pin: Hot dip galvanized.

Cotter key: Stainless steel.